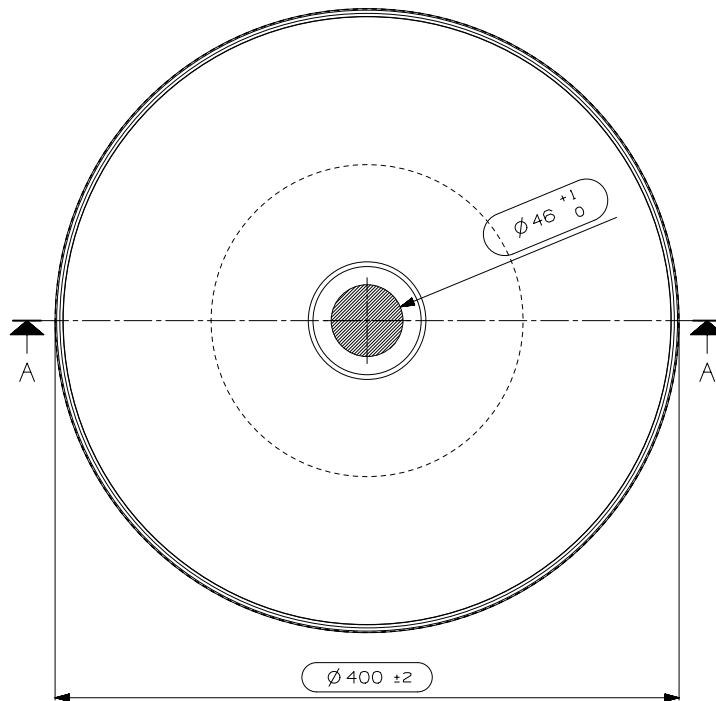
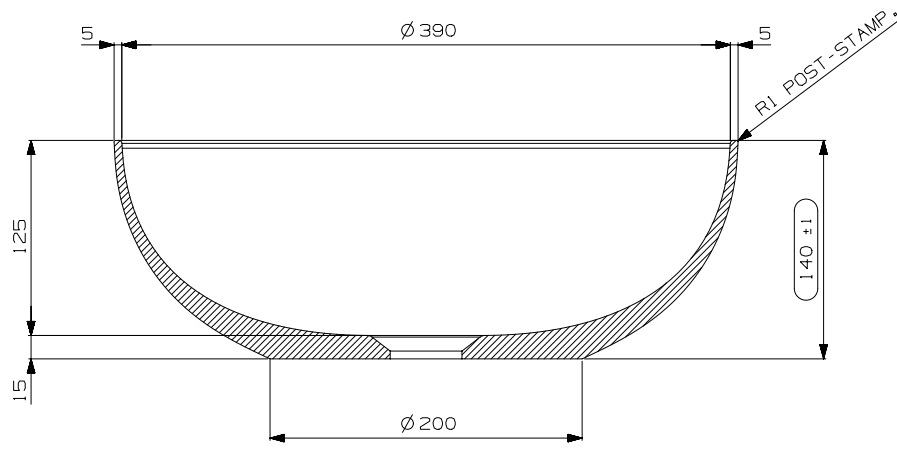


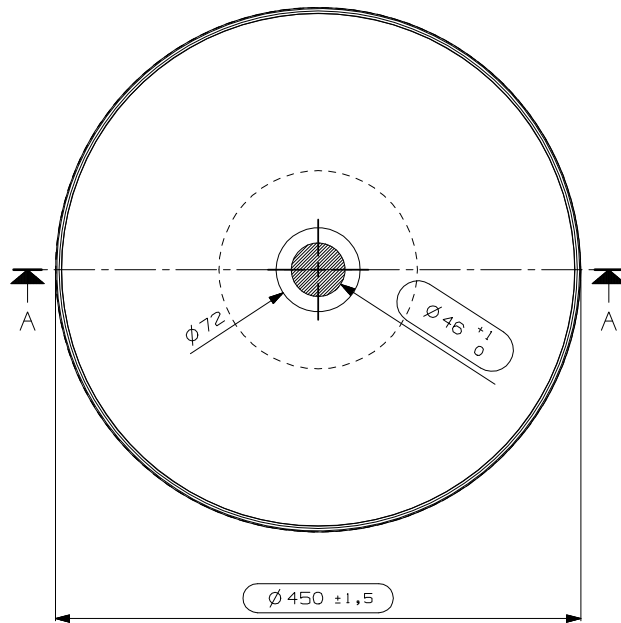
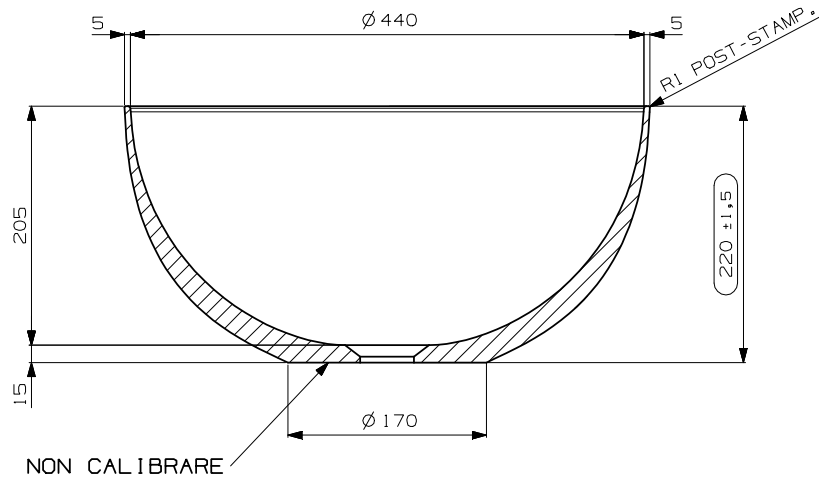
LAB<sup>3</sup>

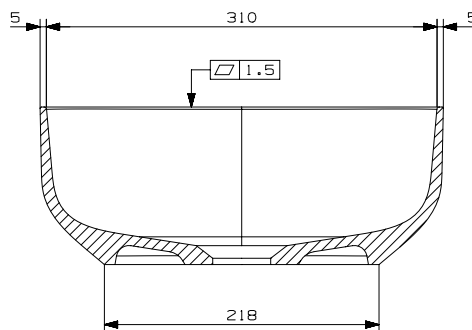
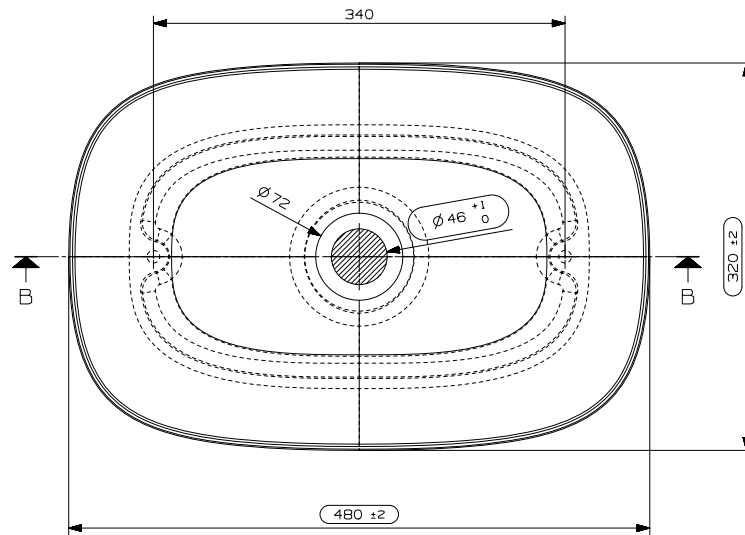
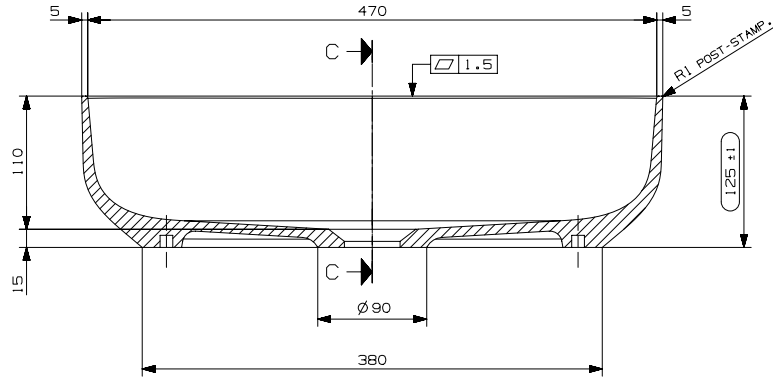
SINKS



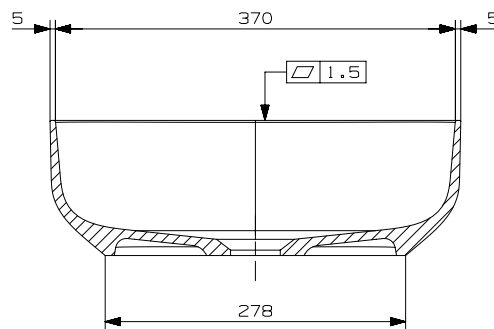
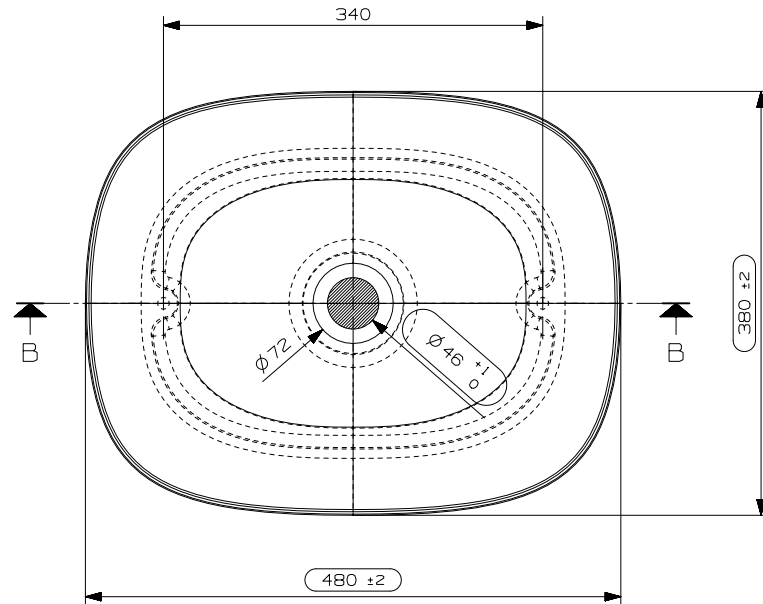
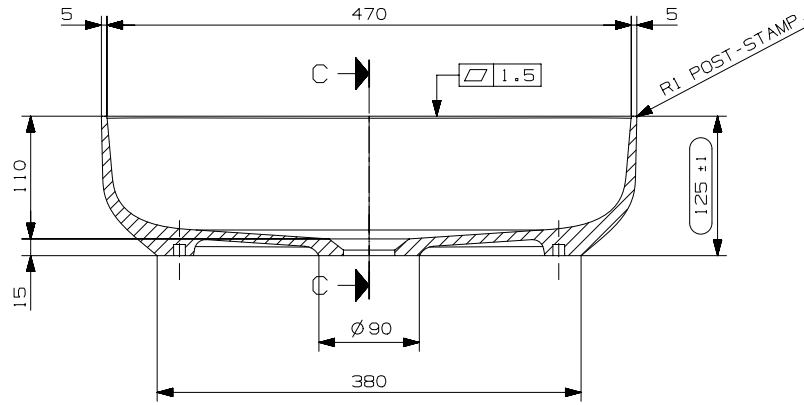
[Technical Spec Sheet >](#)

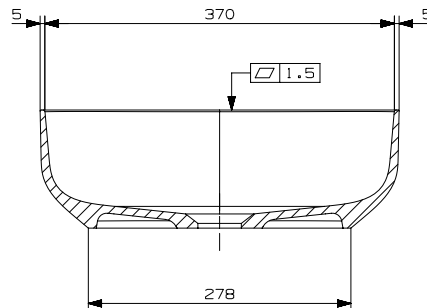
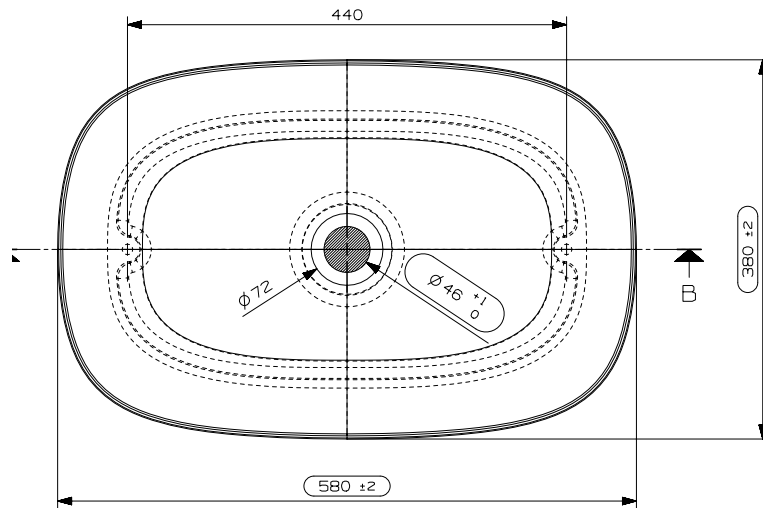
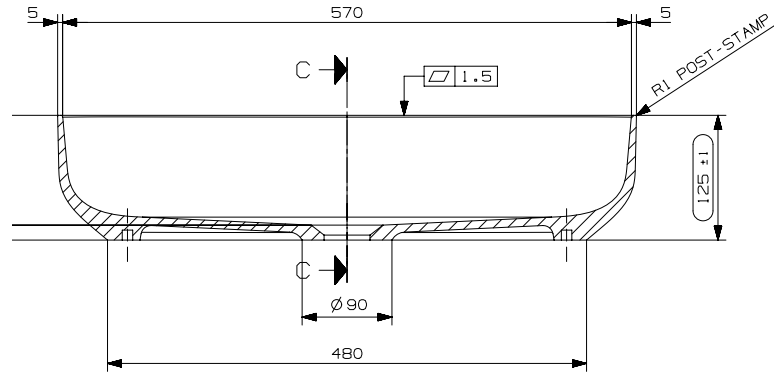






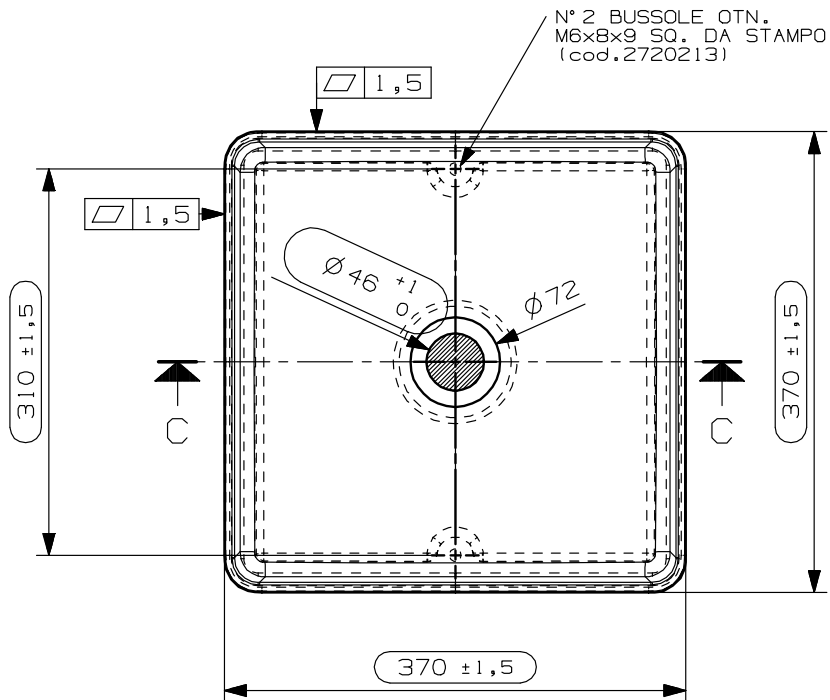
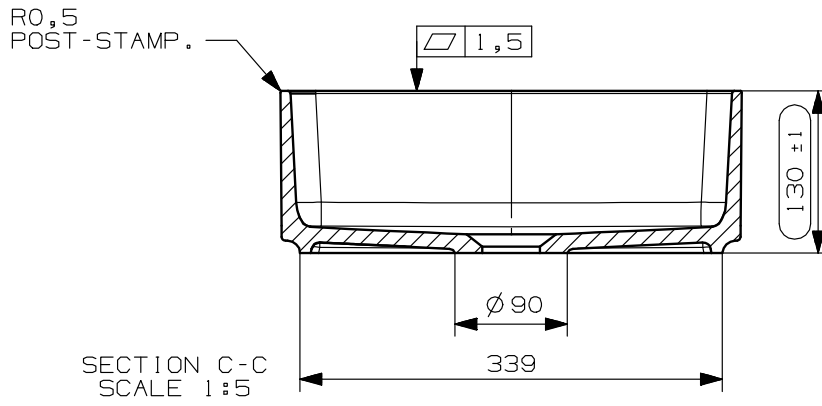
SINKS  
FIVE 48x38



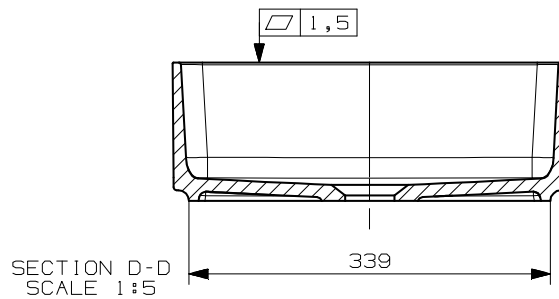
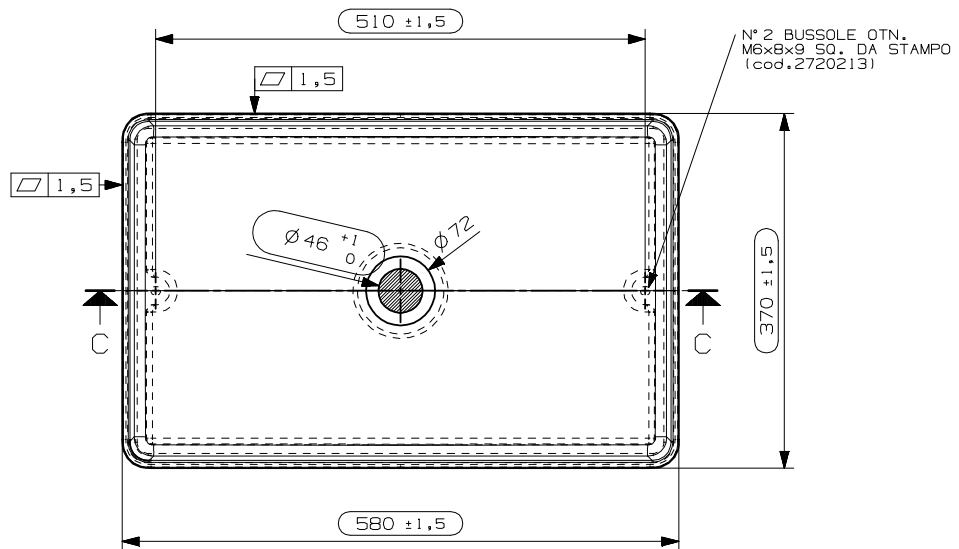
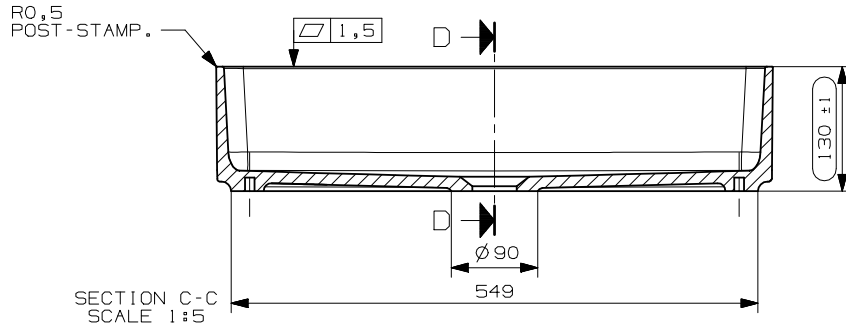


SINKS

MINIMA QUADRATO



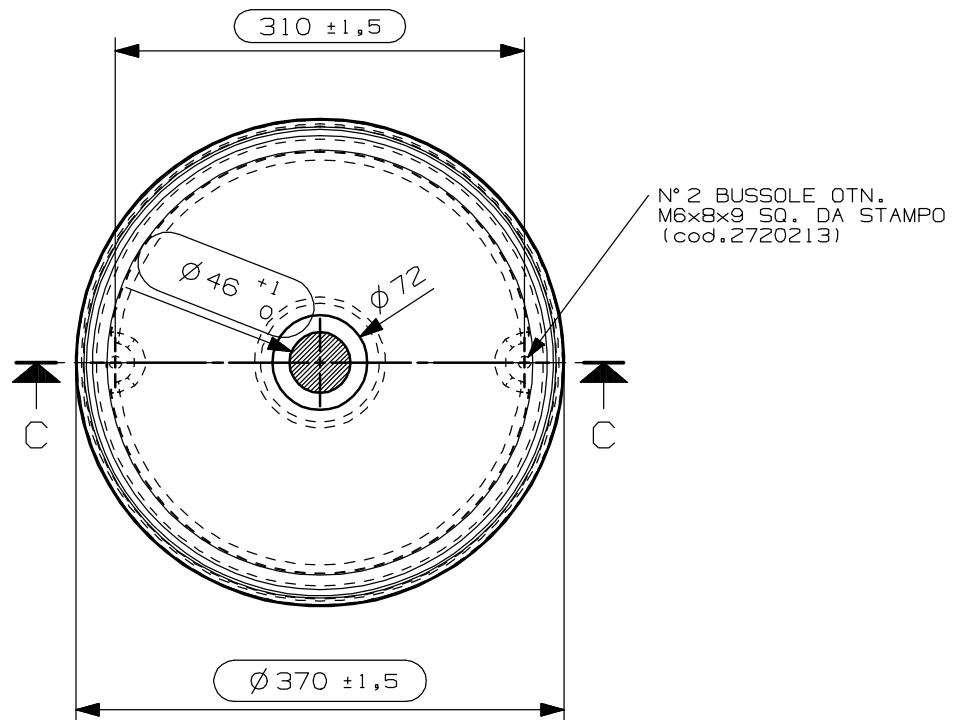
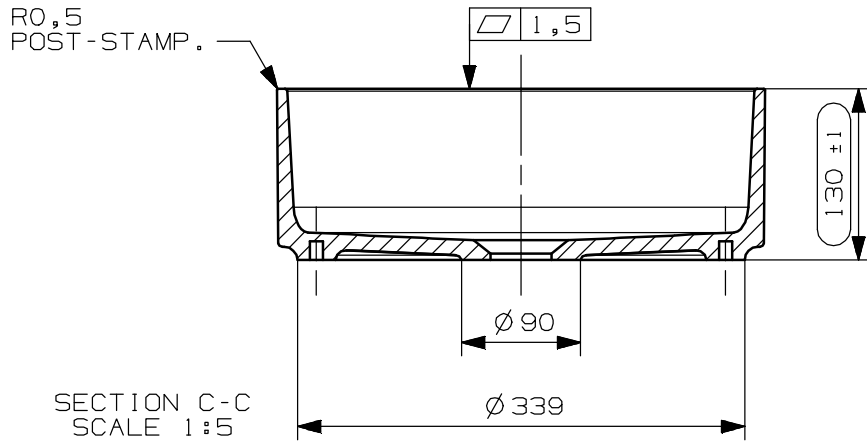
SINKS  
MINIMA RETTANGOLARE





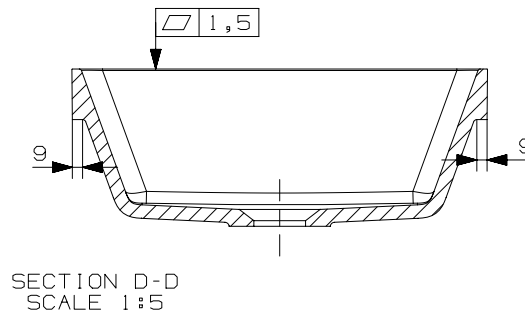
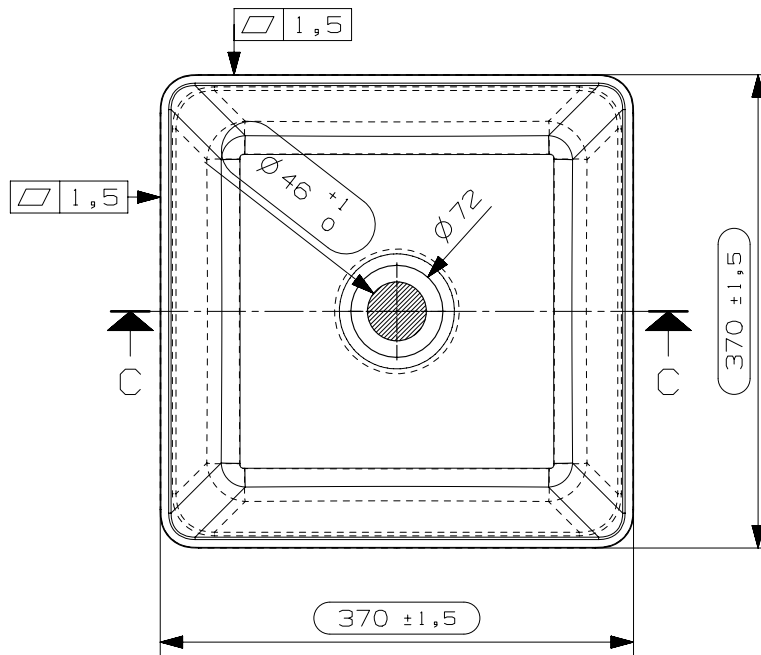
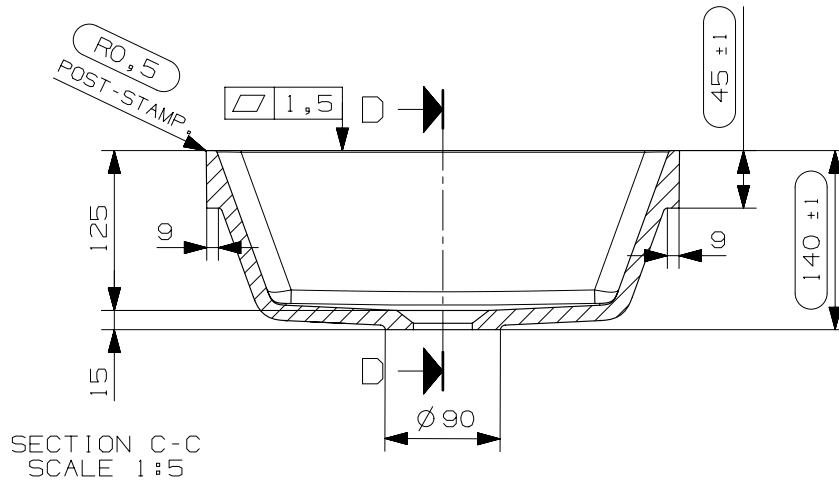
SINKS

MINIMA ROTONDO



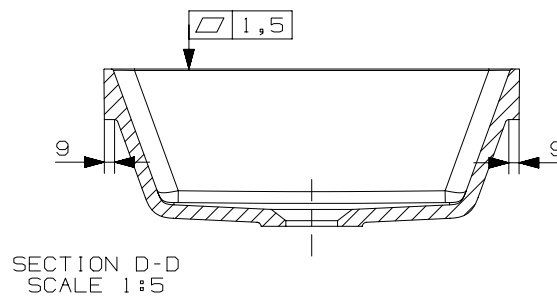
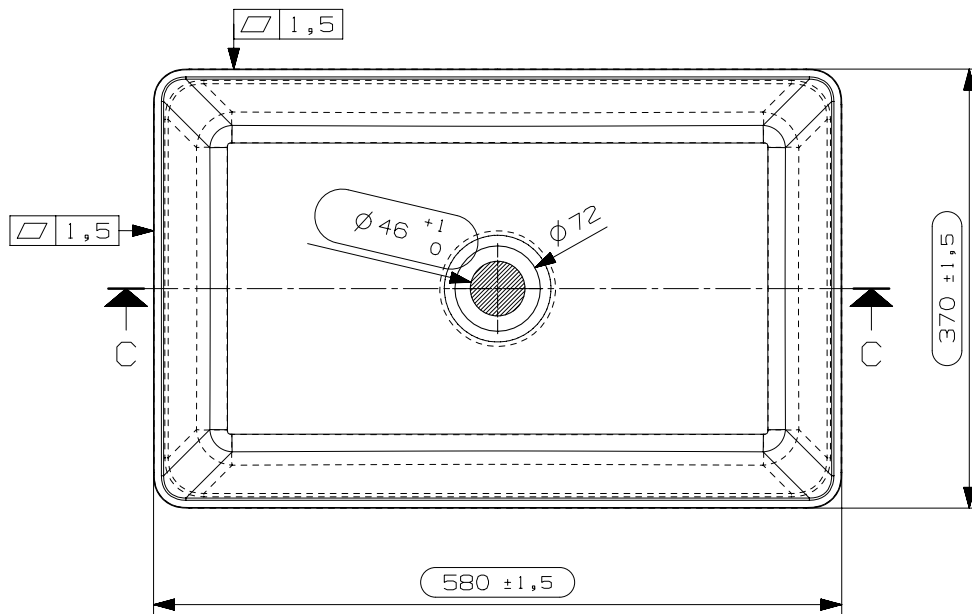
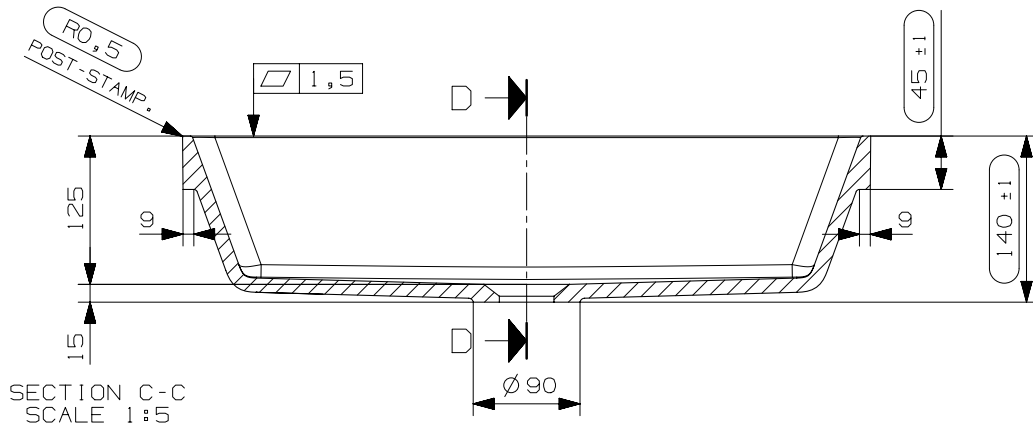
SINKS

MINIMA SEMINCASSO QUADRATO



SINKS

MINIMA SEMINCASSO RETTANGOLARE



SINKS

MINIMA SEMINCASSO TONDO

